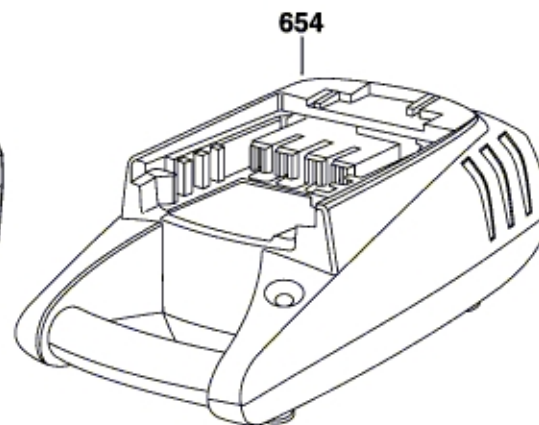
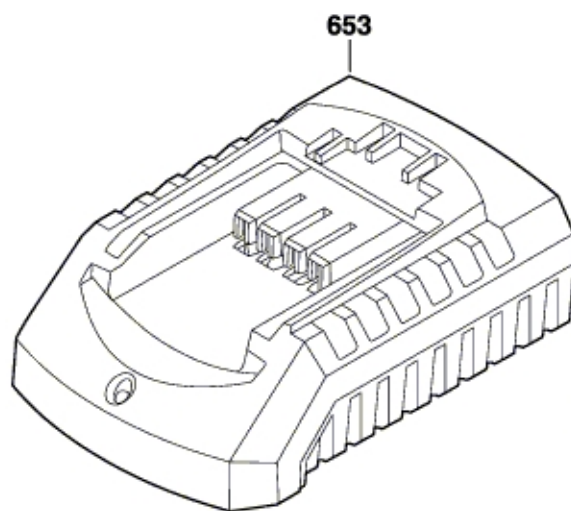
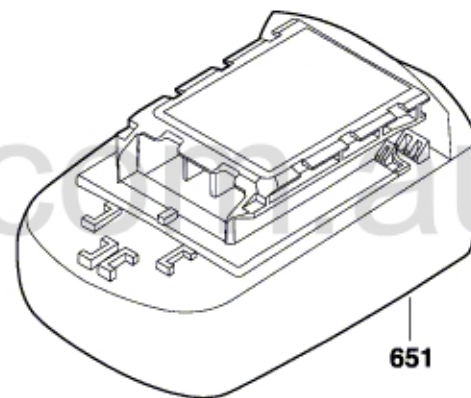
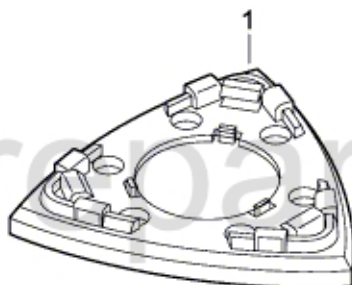
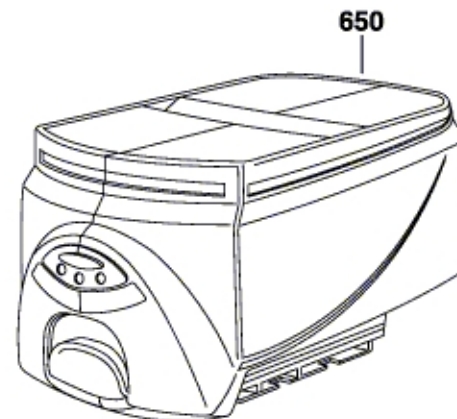
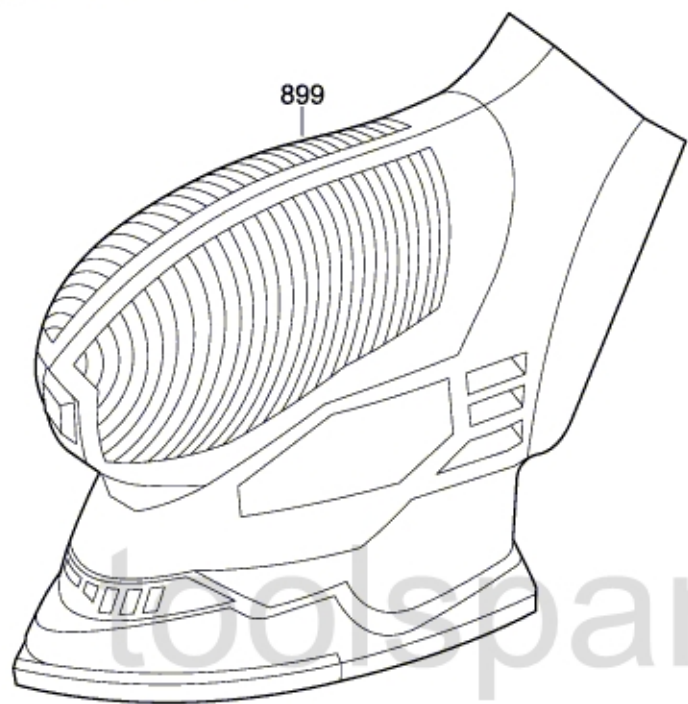


F 012 730 532

Stand } 10-12-13  
Issue } 11-03-29

**Fig./Abb. 1**



Änderungen vorbehalten  
Modifications reserved  
Modificacions reserves  
Salvo modificaciones